

小型精算機

1台で6車室までの車室管理ユニット用精算機

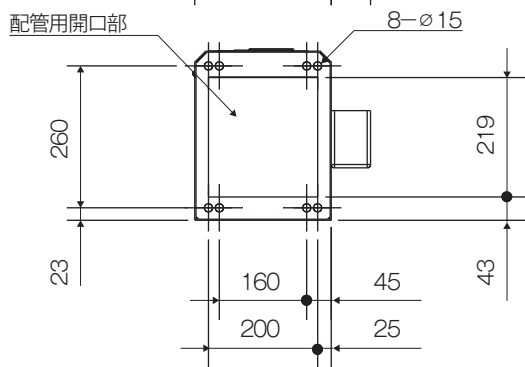
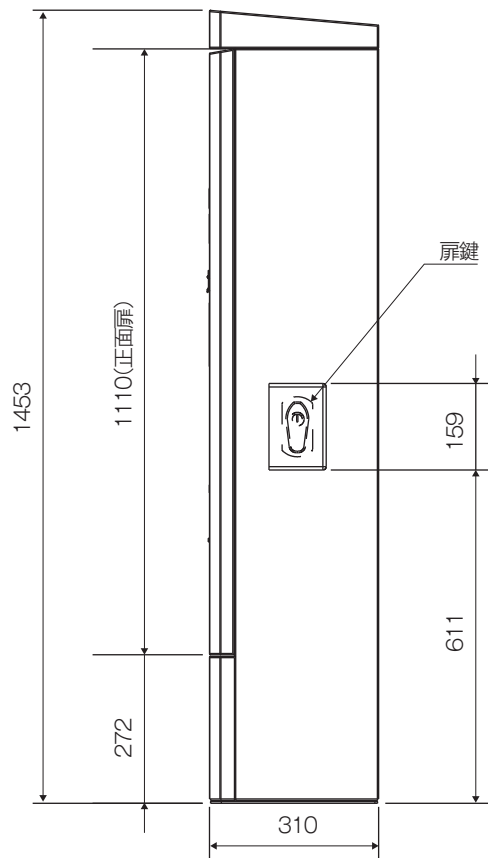
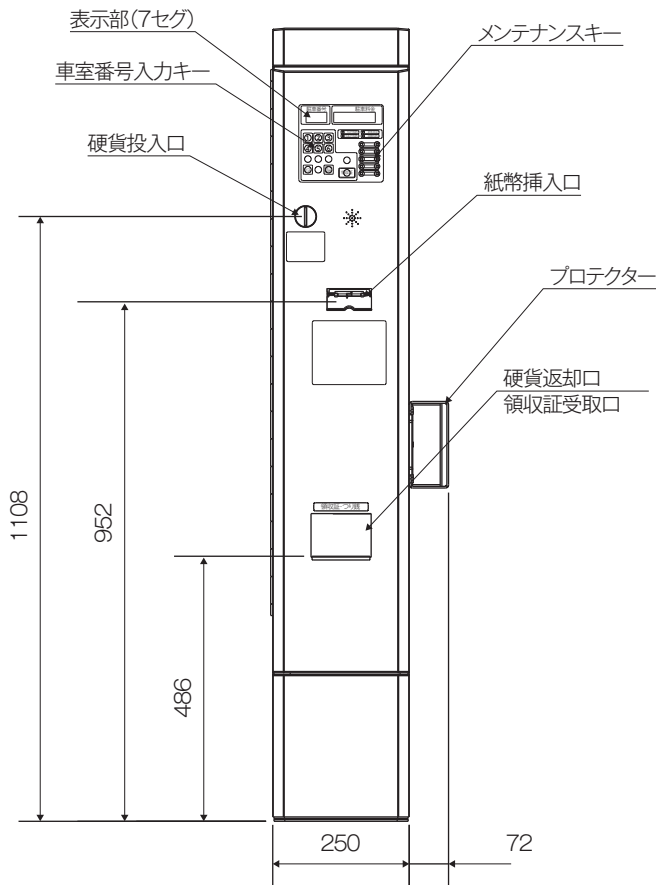


| TPC-SP220 小型精算機



Parking Solutions

 Daiwa House Group®



項目	仕様
制御車室	最大6車室
車両/車室区分	8種類(普通車・軽自動車・自転車等により変更可能)
計算可能時間	1秒単位管理、上限無し
計算最大料金	999,900円以内
日区分	3種類(平日・休日・特別日)
時間帯区分	6種類(通常・指定時間A~E)
使用紙幣	千円札
使用硬貨	10円・50円・100円・500円・メダル
金庫	
紙幣収納	約430枚(官封札)
硬貨収納	100円硬貨:約1,000枚

TPC-SP220 小型精算機

項目	仕様	
プリント機能	印字方式	サーマル
	印字項目	領収証、集金明細、月報、利用証明、利用状況、精算状況、設定項目一覧、設定内容、故障状況、エラーログ、集計データ履歴、直近ジャーナル、駐車時間/出庫時間別台数、手動下降操作履歴、不正出庫履歴、日計(過去最大29日)
	ロール紙径	約83mm(max)
	紙幅	約58mm
	電子ジャーナル	microSDカードへのジャーナルデータ出力、集金明細、月報、出庫(利用)明細、投入・払出明細、エラーログ、駐車時間/出庫時間別台数
	音声ガイダンス	有り(WAV)
オプション	電子マネー・ICクレジット・磁気カード QRサービス券・スマホ決済	対応不可
	電源	AC100V±10%(50Hz/60Hz)
	消費電力	待機時:20VA以下 動作時:70VA以下
	温度	0℃~50℃
	湿度	30%~80%(RH)(結露無きこと)
筐体外板	材質	鋼板(SPCC又はSECC)2.3t以上
	塗料	アクリル樹脂焼付塗装
	塗色	本体:シルバーメタリック 扉:ブルー(7.5PB3/10)
交換機	PSP-LD100	3台以下
機群	PSP-ML300・TPP-CL100・TPB-200/TPB-BL100・TPP-RP100/TPP-CP100	6台以下
	外形寸法	250mm(W)×310mm(D)×1453mm(H)
	重量	約65Kg

※製品の外观・仕様などは製品改良のために予告なく変更することがありますので、あらかじめご了承ください

<お問い合わせ>

Parking Solutions

Daiwa House Group®

株式会社「パーキングソリューションズ」

本社 福岡県福岡市南区那の川1丁目14番1号 〒815-0081 Tel 092-524-3011 Fax 092-524-3019

www.parking-s.co.jp

大和ハウスグループの経営のシンボルである「エンドレスハート」は、日本およびその他の国における登録商標または商標です。

© Copyright 2022 DAIWA HOUSE INDUSTRY CO., LTD. All rights reserved.

We Build ECO | 森林育成紙™使用

2023.12 [PS-004]