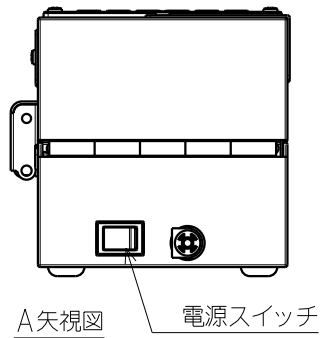


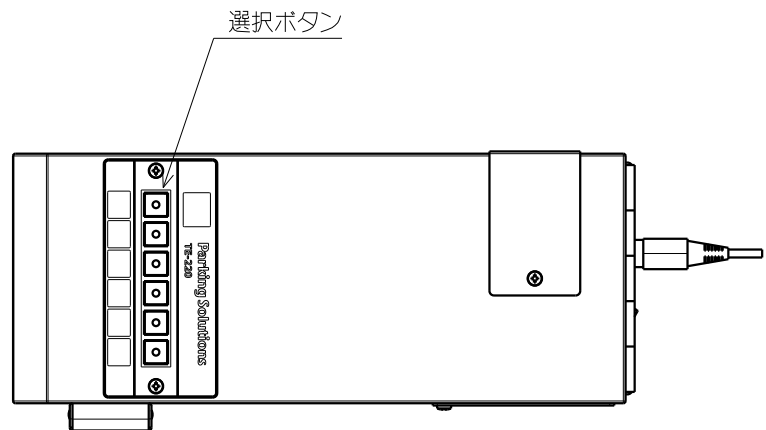
認証機 (エンコーダ)

TE-220

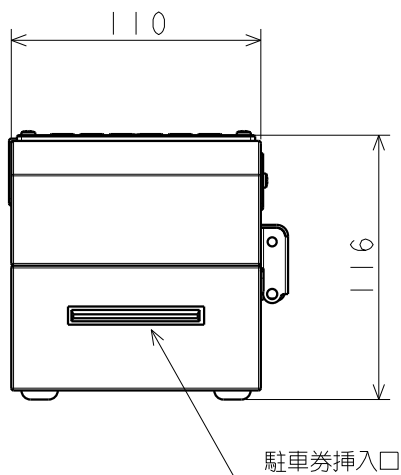


A矢视图

電源スイッチ



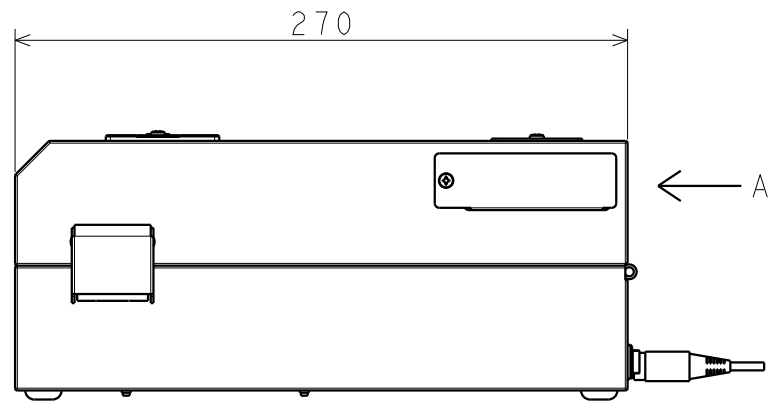
選択ボタン



110

116

駐車券挿入口



270

← A

項目	仕様
使用駐車券	KD-200シリーズ駐車券発行機で発行した駐車券 (感熱発色層付折り畳み磁気駐車券)
形状	照光式押しボタンスイッチ
数量	6
認証モード	上書き/追記(同一区分可)/追記(同一区分不可)
認証回数	最大6回
カード挿入方式	自動搬送

項目	仕様	
設置環境	屋内	
電源	AC100V(50/60HZ)	
消費電力	待機時 5W以下 最大 約135W以下	
温度	5℃~40℃	
湿度	20%~80%(RH) *結露無きこと	
筐体外板	材質	鋼板 1.0t以上
	塗料	メラミン樹脂塗料
	塗色	オフホワイト
外形寸法	110mm(W)×270mm(D)×116mm(H)	
重量	約2.8Kg	